

# Transpallet manuale 1.0 t

## BT lifter

serie L

LHM100UL



# Transpallet manuale

Caratteristiche tecniche del carrello					LHM100UL	LHM100UL	LHM100UL	LHM100UL
Identificazione	1.1	Costruttore			Toyota	Toyota	Toyota	Toyota
	1.2	Modello			LHM100UL	LHM100UL	LHM100UL	LHM100UL
	1.4	Guida			Manuale	Manuale	Manuale	Manuale
	1.5	Portata nominale	Q(t)	kg	1000	1000	1000	1000
	1.6	Baricentro	c	mm	300	400	600	1000
	1.8	Distanza schiena forche/asse ant.	x	mm	330 <sup>1)</sup>	530 <sup>1)</sup>	880 <sup>1)</sup>	1730 <sup>1)</sup>
	1.9	Interasse	y	mm	580 <sup>1)</sup>	780 <sup>1)</sup>	1130 <sup>1)</sup>	1980 <sup>1)</sup>
Peso	2.1	Peso del carrello		kg	58	64	80	125
Ruote	3.1	Ruote sterzanti/rulli forche: Acciaio (A), Nylon (N), Polyurethane (P)			N/P, A	N/P, A	N/P, A	N/P, A
	3.2	Dimensione rullo, anteriore			175x60	175x60	175x60	175x60
	3.3	Dimensione ruota, posteriore			—/38x76 <sup>2)</sup>	—/38x76 <sup>2)</sup>	—/38x76 <sup>2)</sup>	—/38x76 <sup>2)</sup>
	3.5	Ruote, numero anteriore/posteriore (x = ruote comandate)			2/4	2/4	2/4	2/4
	3.6	Carreggiata anteriore	b <sub>10</sub>	mm	132	132	132	132
	3.7	Carreggiata posteriore	b <sub>11</sub>	mm	364	364	364	364
Dimensioni	4.4	Sollevamento forche	h <sub>3</sub>	mm	100	100	100	100
		Altezza di sollevamento	h <sub>23</sub>	mm	138	138	138	138
	4.9	Altezza timone in posizione di guida	h <sub>14</sub>	mm	1220	1220	1220	1220
	4.15	Altezza, forche abbasse	h <sub>13</sub>	mm	38	38	38	38
	4.19	Lunghezza totale	l <sub>1</sub>	mm	970	1170	1520	2370
	4.20	Lunghezza carrello forche escluse	l <sub>2</sub>	mm	370	370	370	370
	4.21	Larghezza telaio	b <sub>1</sub> /b <sub>2</sub>	mm	520	520	520	685
	4.22	Dimensioni forche	s/e/l	mm	38/156/600	38/156/800	38/156/1150	38/156/2000
	4.25	Scartamento esterno forche	b <sub>5</sub>	mm	520	520	520	520
	4.32	Luce da terra, centro dell'interasse	m <sub>2</sub>	mm	5	5	5	5
	4.33	Corridoio di stivaggio per pallet 1000x1200 trasversale	A <sub>st</sub>	mm	—	—	1595 <sup>1)</sup>	—
	4.34	Corridoio di stivaggio per pallet 800x1200 nel senso della lunghezza	A <sub>st</sub>	mm	—	—	1795 <sup>1)</sup>	—
	4.35	Raggio di sterzata	W <sub>a</sub>	mm	825 <sup>1)</sup>	1025 <sup>1)</sup>	1375 <sup>1)</sup>	2225 <sup>1)</sup>
Altri		Route supporto			No	No	No	Si/Nylon
		Larghezza esterna del braccio in acciaio per ruote di supporto		mm	—	—	—	685
		Pompa			Quicklift, sovraccarico			

1) Distanza con forche sollevate.

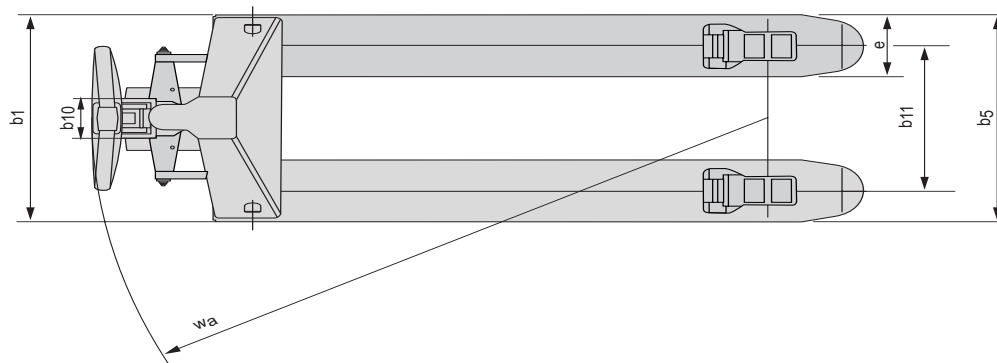
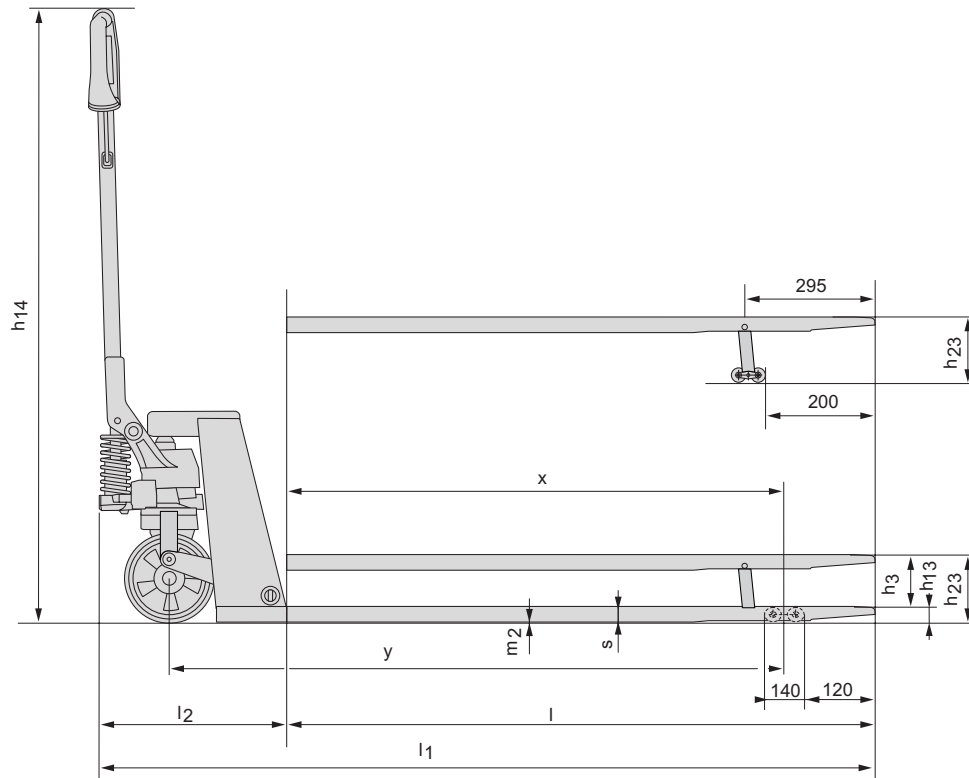
2) Rulli singoli/Rulli doppi.

Tutti i dati sono basati sulla configurazione in tabella. Altre configurazioni possono dare altri valori.

Le prestazioni e le dimensioni del carrello sono nominali e soggette a tolleranze.

I prodotti e le specifiche tecniche Toyota Material Handling Manufacturing Svezia AB possono subire modifiche senza preavviso.

# Disegni dimensionali



---

## Caratteristiche carrello:

- Studiato per movimentare pallet con tunnel di inforamento con luci ridotte.
- Idoneo anche per movimentare EURO Pallet.
- Pompa Quick lift standard.
- La punta delle forche è smussata per movimentare anche piccoli oggetti.
- Configurazioni personalizzate possono essere realizzate mediante richiesta speciale.
- Struttura robusta con peso ridotto. Facile da manovrare.
- La verniciatura a polvere e la saldatura robotizzata assicurano una finitura durevole e di alta qualità.
- Il timone arrotondato è realizzato in materiale polimerico, ad elevata resistenza, per una presa ottimale.
- Il sistema di discesa garantisce un abbassamento delle forche controllato.
- I cuscinetti ingrassabili riducono lo sforzo dell'operatore sul timone garantendo lunga vita operativa.
- I cuscinetti di pressione ad alta resistenza riducono lo sforzo dell'operatore sul timone garantendo lunga vita operativa.
- Quick lift e valvola di sovraccarico possono essere combinati tra loro.
- Il modello è corredato di certificazione ambientale, disponibile su richiesta.



TP-Technical Publications, Sweden — 745351-300, version 6, 1408